

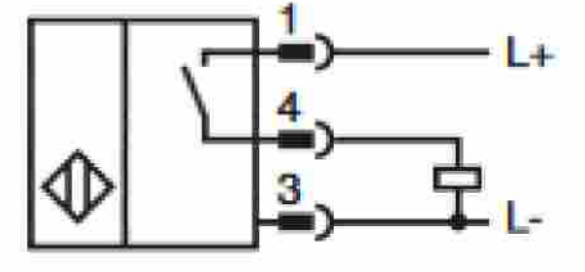
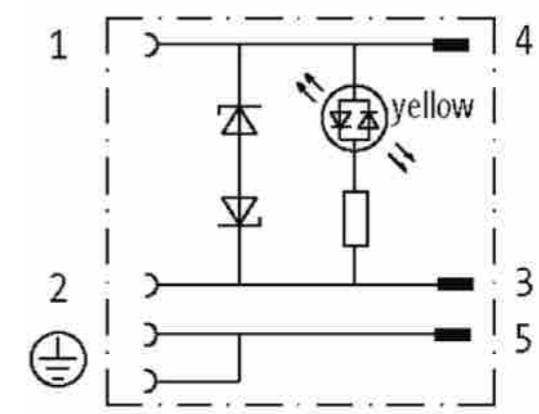
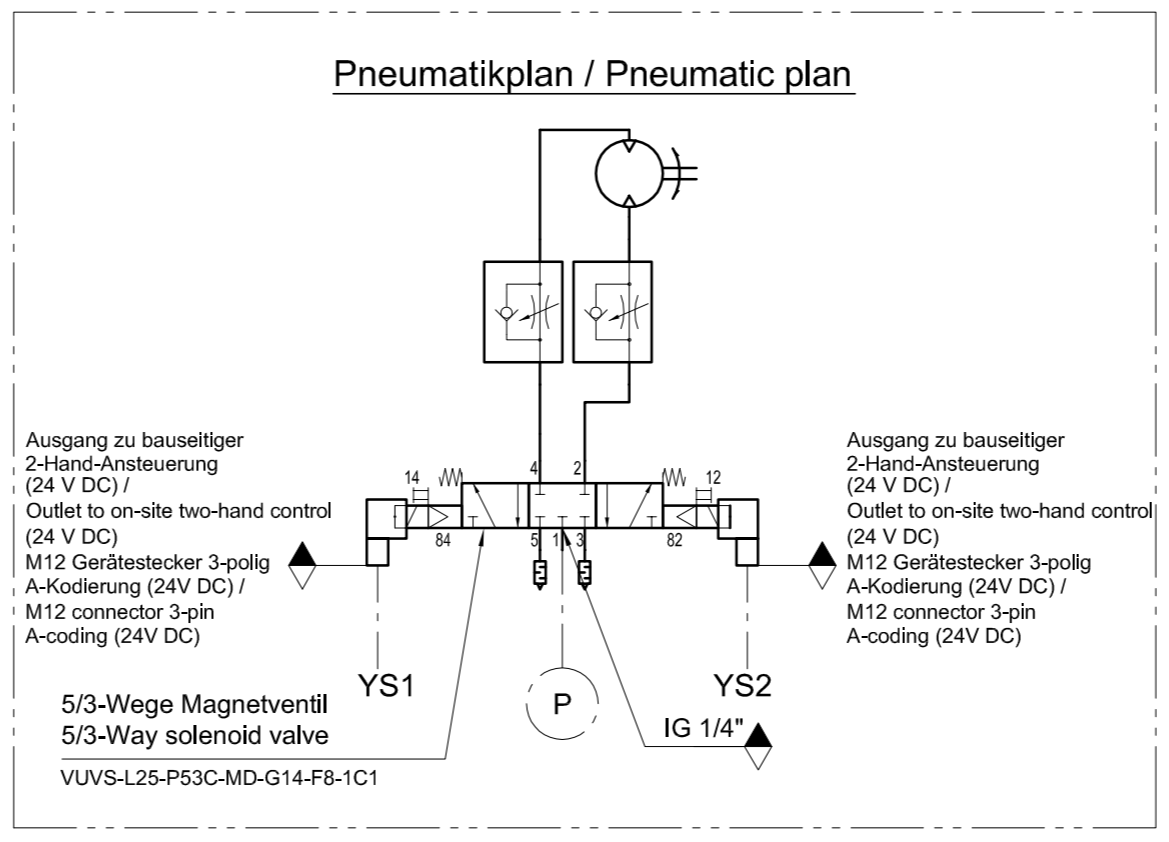
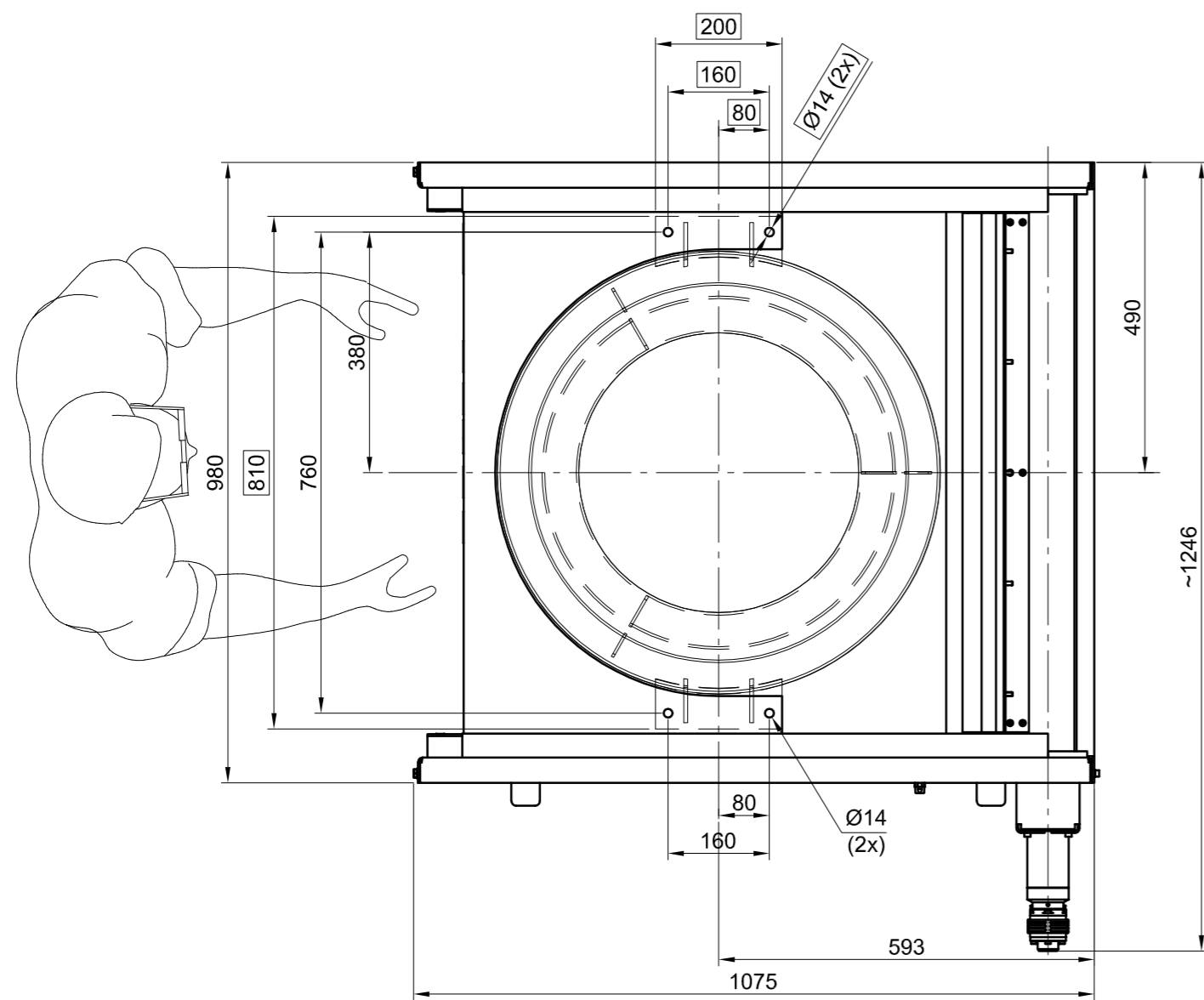
DETAIL PIKTOGRAMME / Detail pictograms



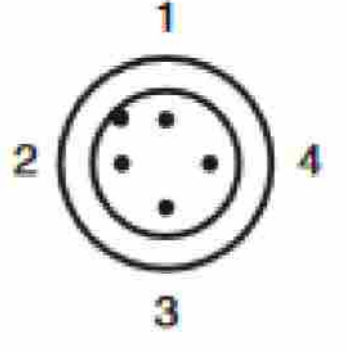
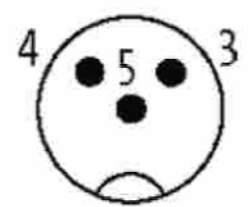
El. Anschluss: YS1 und YS2
El. connection: YS1 and YS2

El. Anschluss: Näherungsinitiator
El. connection: Proximity switch

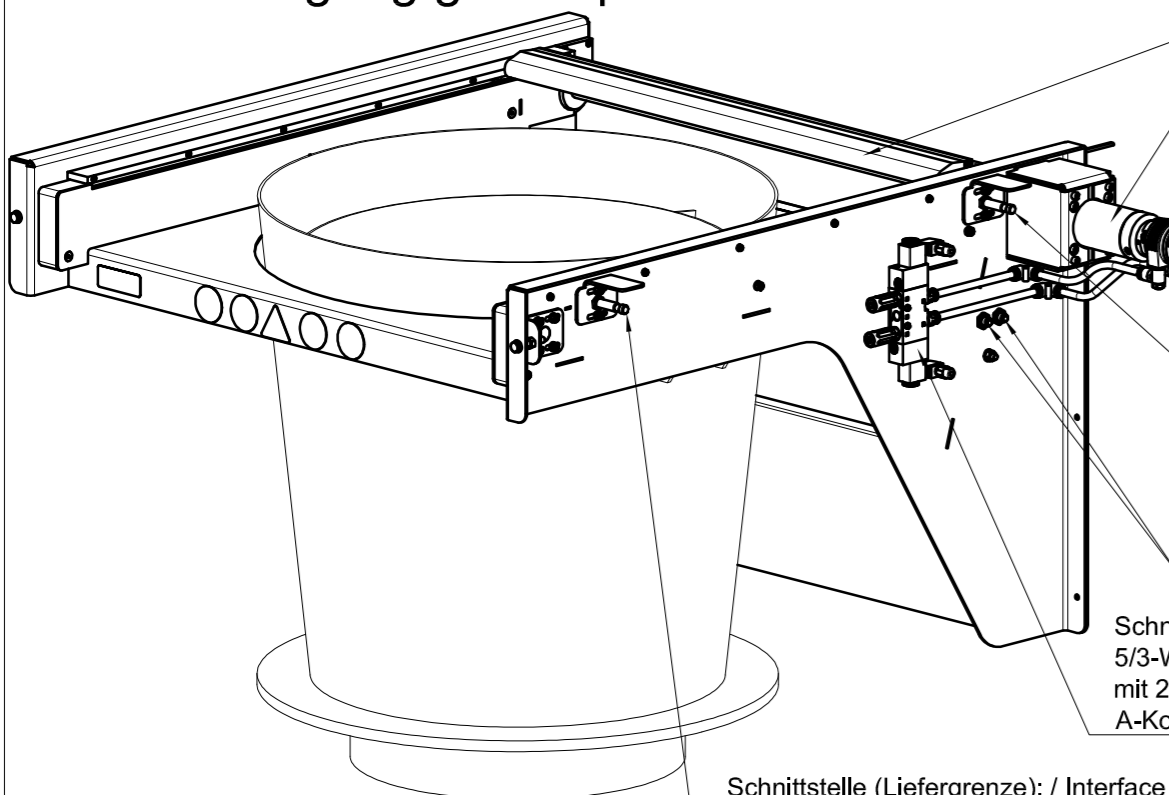
BEDIENSEITE
OPERATING SIDE



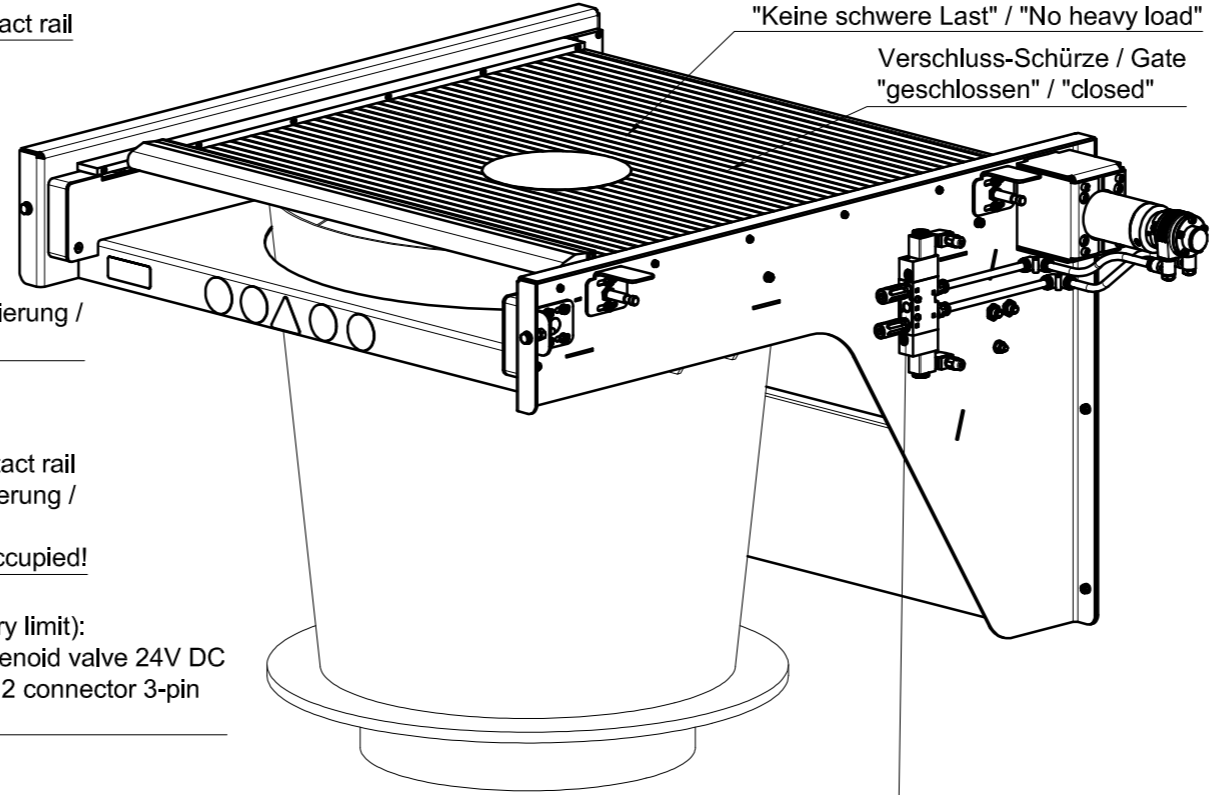
Male



BB-Verschluss "geöffnet"
Bigbag gate "opened"



BB-Verschluss "geschlossen"
Bigbag gate "closed"



Sicherheits-Kontaktleiste / Safety contact rail
Druckluft-Planetengtriebmotor / Compressed air gear motor

Schnittstelle (Liefergrenze): / Interface (delivery limit):
Näherungsinitiator (OFFEN) 24V DC / Proximity switch (OPEN) 24V DC mit M12 Gerätestecker 4-polig, A-Kodierung / with M12 connector 4-pin, A-coding

Schnittstelle (Liefergrenze): / Interface (delivery limit):
Sicherheits-Kontaktleiste / Safety contact rail
2x M12 Gerätestecker 4-polig, A-Kodierung / 2x M12 connector 4-pin, A-coding
jeweils nur Pin 1 belegt! / only pin 1 occupied!

Schnittstelle (Liefergrenze): / Interface (delivery limit):
5/3-Wege Magnetventil 24V DC / 5/3-Way solenoid valve 24V DC mit 2x M12 Gerätestecker 3-polig / with 2x M12 connector 3-pin A-Kodierung / A-coding

Schnittstelle (Liefergrenze): / Interface (delivery limit):
Näherungsinitiator (GESCHLOSSEN) / Proximity switch (CLOSED) 24V DC mit M12 Gerätestecker 4-polig / 24V DC with connector 4-pin A-Kodierung / A-coding

Verbotsschild / Prohibition sign
"Keine schwere Last" / "No heavy load"

Verschluss-Schürze / Gate
"geschlossen" / "closed"

Schnittstelle (Liefergrenze): / Interface (delivery limit):
5/3-Wege Magnetventil G1/4" IG / 5/3-Way solenoid valve G1/4" IG

- ... Bereichsabsicherung bauseitig
... safeguarding of area by client
- ... Anlagenengineering bauseitig
... plant engineering by client
- ... Montageleitung und Inbetriebnahme bauseitig
... supervisor and starting up by client
- ... Montage bauseitig
... installation by client
- ... KEINE ATEX - ZONE
... NO ATEX - ZONE
- ... Steuerung inkl. SPS bauseitig
... control incl. SPC by client
- ... Anleitungen in deutscher und englischer Sprache
... instructions in german and english language
- ... ohne Zertifikate und / oder Zeugnisse
... without certificates
- ... Umgebungstemperatur: 0°C / +40°C
... ambient temperature: 0°C / +40°C
- ... Kunden-Anschlussmaße (Maße vom bauseitigen Behältnis)

TYPICAL

		Issue: 27.09.2019	
RATEC Rationalisierungstechnik & Verfahrenstechnik GmbH Anton Reichel Straße 2 A-9300 St.Veit a.d. Glan Tel. +43 4212 39502-0 office@ratec.at Fax +43 4212 39502-90 www.ratec.at		Scale: 1:10 (1:1; 1:2)	Dimensions in mm
Material: St. beschichtet RAL / ... Steel coated RAL ...		Description: Massblatt / Dimension sheet Big-Bag-Einlaufverschluss / -Gate Type KBBV-850-P	
Drawing Number: 15-13155-A0850-001_0-MBL		Page 1 of 1Pg.	
Copyright attend to ISO 16016 !		Original: 36-13104-A0850-001_2-MBL	
Rev.	Modification	Date	Name
CHANGES RESERVED!!		Original: 36-13104-A0850-001_2-MBL	