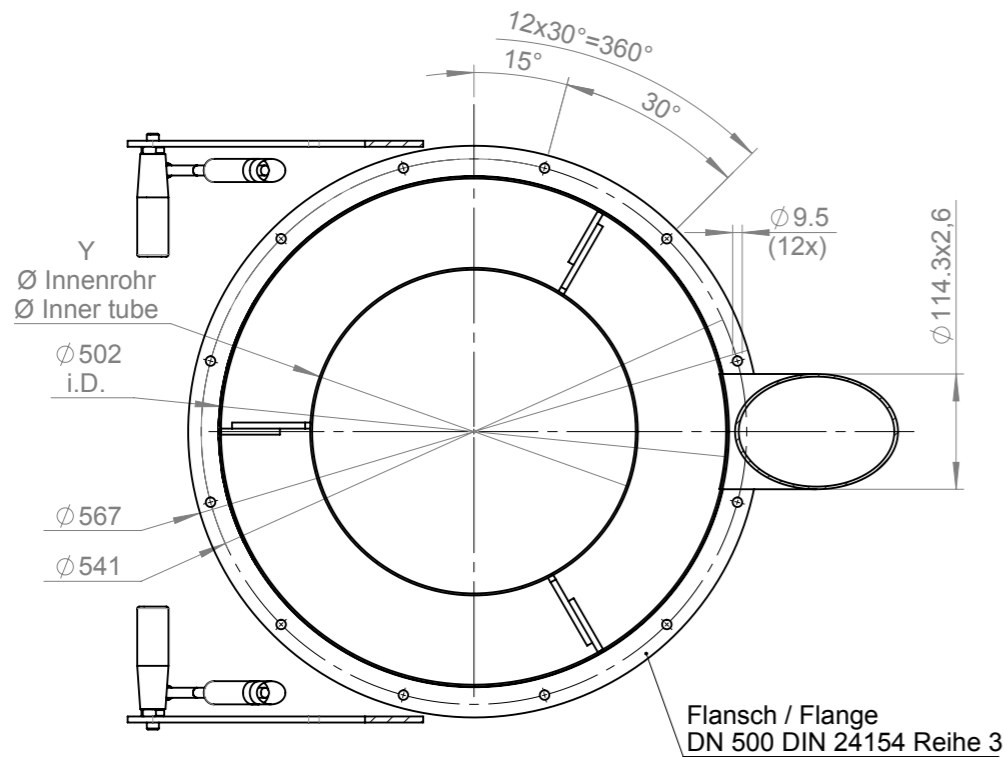


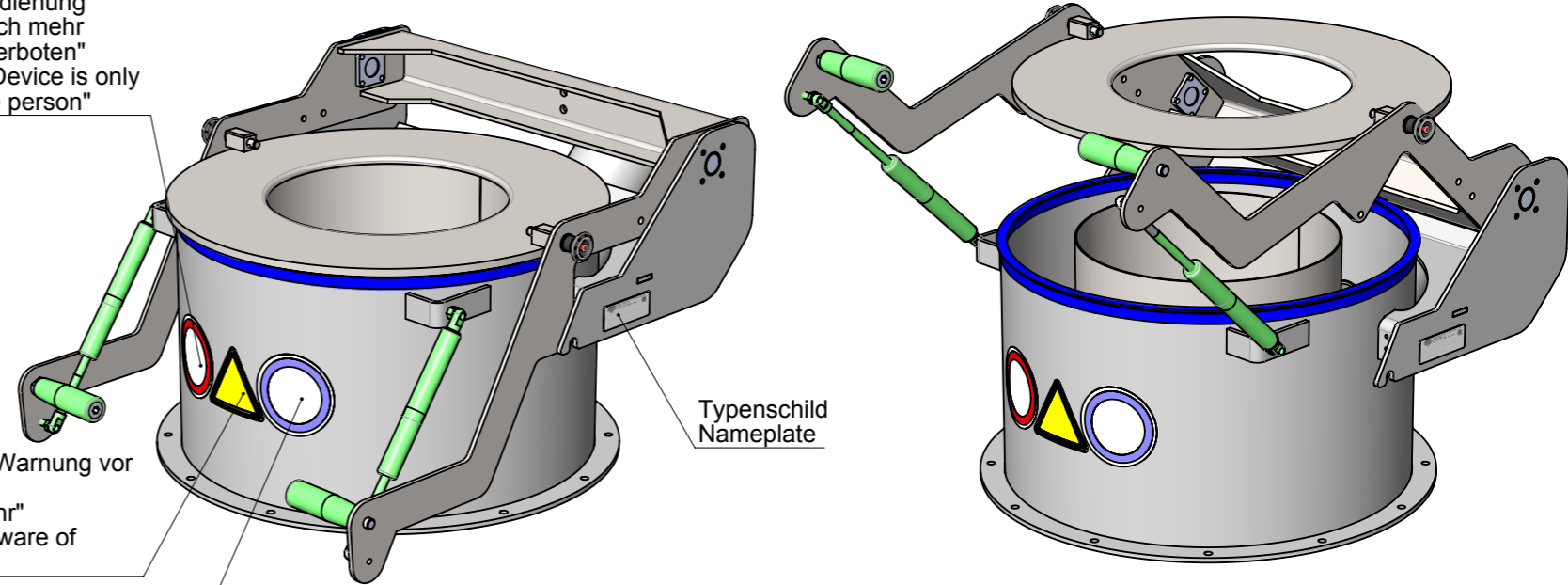
SECTION / SECTION A-A



Verbotsschild: "Bedienung der Maschine durch mehr als eine Person verboten"
Prohibition sign: "Device is only to be used by one person"

Hinweisschild: "Warnung vor Handverletzung und Klemmgefahr"
Safety sign: "Beware of hand-damages"

Gebotsschild: "Anleitung beachten"
Mandatory sign: "Follow instructions"



Type	Ø X [mm]	Ø Y [mm]
KKS-III-300-H	235	270
KKS-III-350-H	290	325
KKS-III-400-H	340	375

Issue: 08.05.2019



RATEC
Rationalisierungs- & Verfahrenstechnik GmbH
Anton Reichel Straße 2 A-9300 St.Veit a.d. Glan
Tel. +43 4212 39502-0 Fax +43 4212 39502-90
office@ratec.at www.ratec.at

Scale: % Dimensions in mm

Material: siehe Einzelteile / see separate parts
Weight: 46.1kg

- Optionen:
- Eingriffsschutz (Gitter 30x30 Maschenweite, 80mm über Anschlussflansch)
 - Abdeckung der KKS-Öffnung aus Edelstahlblech mit Griff
 - Verriegelung (Pneumatikzylinder mit Endlagenabfrage und Ventil samt Mechanik verriegelt den geschlossenen Zustand der KKS)
 - Positionsabfrage (Näherungsinitiator zeigt den geschlossenen Zustand der KKS)
 - Klemmenkasten und Verdrahtung der Elektrokomponenten
 - ATEX-konforme Ausführung
 - FDA-konforme Ausführung

- Options:
- Protection against interference (grid 30x30 mesh, 80mm over flange)
 - Cover of KKS opening made of stainless steel sheet with handle
 - Locking (pneumatic cylinder with end position sensing and valve with mechanism locks the closed state of the KKS)
 - Position query (proximity initiator shows the closed state of the KKS)
 - Terminal box and wiring of the electrical components
 - ATEX-compliant design
 - FDA-compliant design

Copyright attend to
ISO 16016!

Description: Maßblatt / Dimension sheet
Big-Bag Koppelsystem / Docking Device
KKS-III-___-H

Drawing Number: 15-12935-A0000-001_0-MBL
Page 1
1 Pg.

Rev. Modification Date Name

CHANGES RESERVED!!

Original: